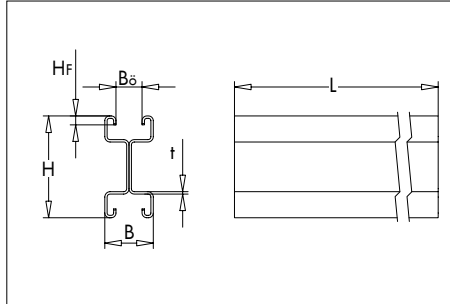


VARIFIX® - PROFILATO A C DOPPIO 41/86 SENZA FORI



spessore t [mm]	lunghezza L [m]	confezione		peso al metro [g]	Art.
		n. profilati	[m]		
2	6	1	6	4300	0862 001 310*

* Per ordinare, contattare ufficio Vendite Würth

Altre dimensioni:			
larghezza B [mm]	altezza H [mm]	apertura Bø [mm]	piega Hf [mm]
41	86	22	7,5

Attenzione!

In fase d'ordine i quantitativi e i prezzi sono da ritenersi **al metro**.

Facilmente abbinabile ad elementi di giunzione, accessori e collari

In acciaio (S320GD) zincato Sendzimir (Z140 g/m²) min. 10 µm

Geometria particolare e connessione a clinchatura senza punti di saldatura che potrebbero arrugginirsi

Munito di dentini
Alta resistenza allo slittamento

Soluzione esteticamente gradevole senza angoli taglienti applicando i tappi terminali

Misurazione e taglio agevolato grazie alla scala graduatoria

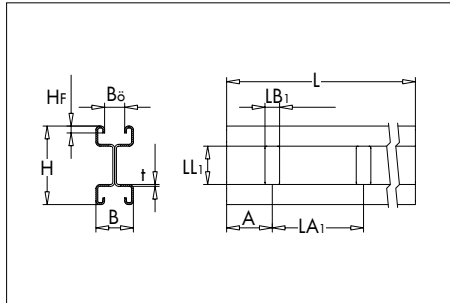
Profili di insonorizzazione applicabili

Carichi elevati grazie alla particolare geometria

Documentazione resistenza al fuoco MFPA



VARIFIX® - PROFILATO A C DOPPIO 41 X 86 CON FORI



1

2

spessore t [mm]	lunghezza L [m]	confezione		peso al metro [g]	Art.
		n. profilati	[m]		
2	3	2	6	4010	0862 001 300
	6	1	6		0862 001 305*

* Per ordinare, contattare ufficio Vendite Würth

Altre dimensioni:						
larghezza B [mm]	altezza H [mm]	apertura Bø [mm]	piega Hf [mm]	foro verticale		
				Ø LB1 [mm]	lung. LL1 [mm]	interasse LA1 [mm]
41	86	22	7,5	≥ 12,5	42	100

Attenzione!
In fase d'ordine i quantitativi e i prezzi sono da ritenersi **al metro**.

Facilmente abbinabile ad elementi di giunzione, accessori e collari

In acciaio (S320GD) zincato Sendzimir (Z140 g/m²) min. 10 µm

Fori verticali
per il passaggio di barre filettate fino a M12 (1)

Fianchi centrali con fori rettangolari
per fissare l'elemento di giunzione (uno per lato) o un profilato a C 41/22 o 41/41 (2) tramite bulloneria M10 o M12

Geometria particolare e connessione a clinchatura

- senza punti di saldatura che potrebbero arrugginirsi
- fori perfettamente in linea

Munito di dentini
alta resistenza allo slittamento

Soluzione esteticamente gradevole senza angoli taglienti
applicando i tappi terminali

Misurazione e taglio agevolato
grazie alla scala graduatoria

Profili di insonorizzazione applicabili

Carichi elevati
grazie alla particolare geometria

Documentazione
resistenza al fuoco MFPA

